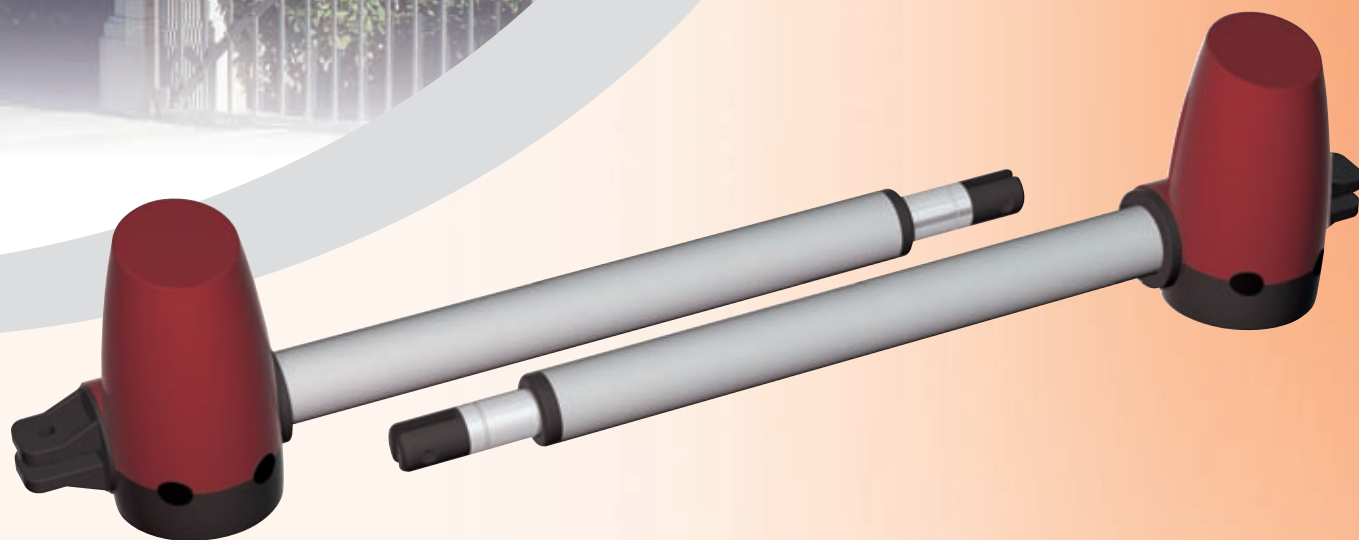


HERMES

Operatore per cancelli a battente
Swing gate operator



Stagnoli presenta Hermes l'operatore per cancelli a battente con anta fino a 2 metri particolarmente indicato per porte leggere di uso residenziale. Hermes si distingue per il suo design essenziale e l'ottimo rapporto qualità prezzo. Il motore Hermes di Stagnoli è disponibile nella versione a 24Vdc. con encoder magnetico.

Stagnoli introduces Hermes - the swing gate operator for leaves up to 2 meters in length. It is particularly suitable for light residential gates. Hermes' distinguishing features are its smart design and an excellent quality-price relationship. The Hermes operator by Stagnoli is available in the 24Vdc. version with magnetic encoder.

Accessori opzionali Hermes - *Hermes optional accessories*



Elettroserratura
Electronic lock

Kit Hermes *

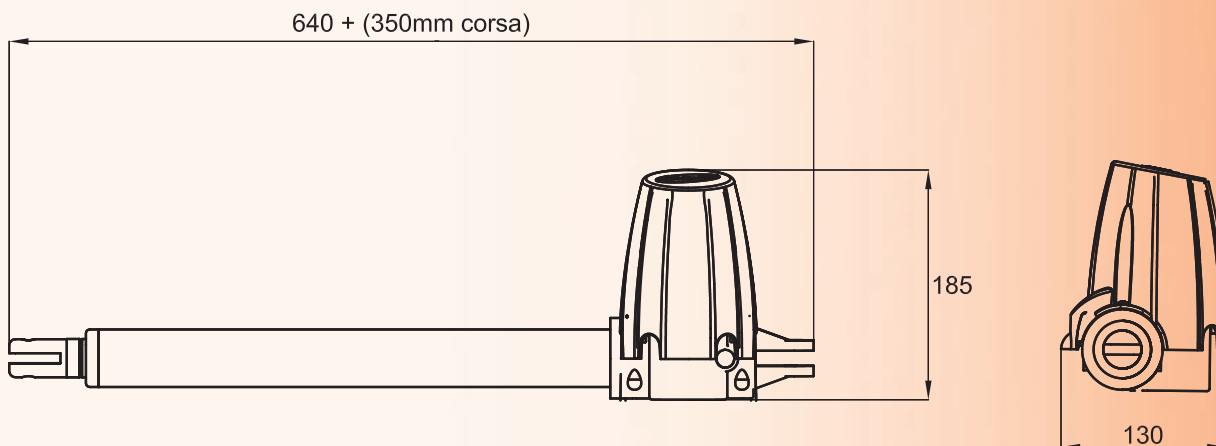


Due motoriduttori 24V, scheda di controllo, ricevitore 433 MHz. a innesto, 1 trasmettitore 433 MHz serie Zeus, lampeggiante serie Pegasus completo di base di fissaggio, supporto, antenna, una coppia di fotocellule serie Polifemo, selettore a chiave, cartello di segnalazione.

Two 24V operators, control board, 433 MHz. clutch receiver, one 433 MHz. Zeus transmitter, Pegasus flashing light including fixing support and antenna, Polifemo photocells, key switch, warning notice.

* La composizione del kit può variare, per informazioni rivolgersi al rivenditore.

*Kit composition may vary, please consult your distributor.



Dati tecnici	Technical data	HERMES
Alimentazione	Supply power	230V~(50 Hz)
Corrente assorbita (A)	Input current (A)	0.7
Alimentazione motore	Motor power supply	24V~
Potenza motore (W)	Motor power (W)	100 W
Tempo manovra 90° (sec)	Travel time 90° (sec)	15 - 20
Forza di spinta	Thrust force	(max. 1200 N)
Temperatura operativa (°C)	Working temperature (°C)	-20 <> +60
Ciclo di lavoro (%)	Working cycle (%)	70
Livello di protezione IP	IP protection level	43
Peso (Kg)	Weight (Kg)	3

